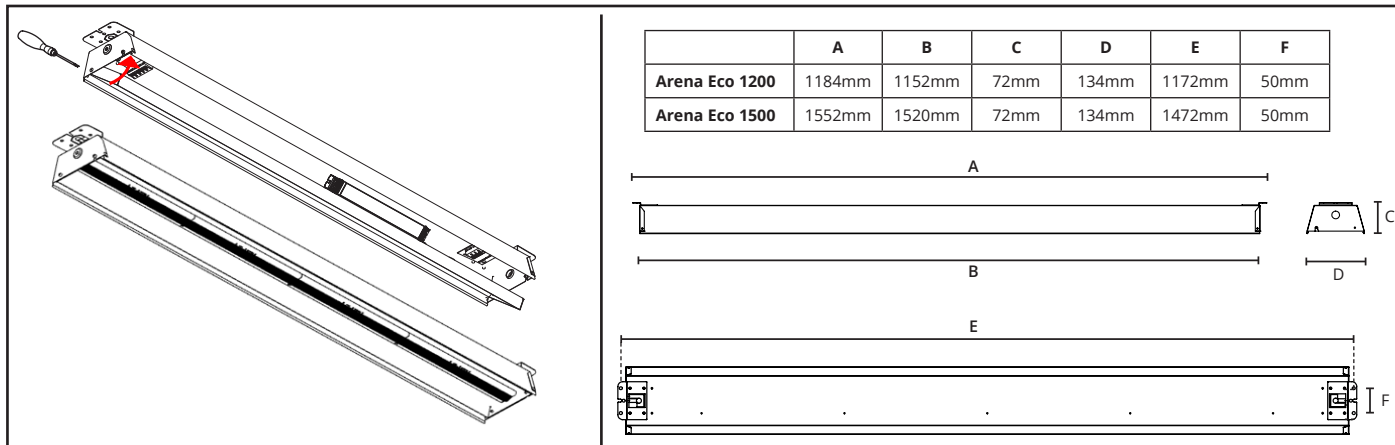


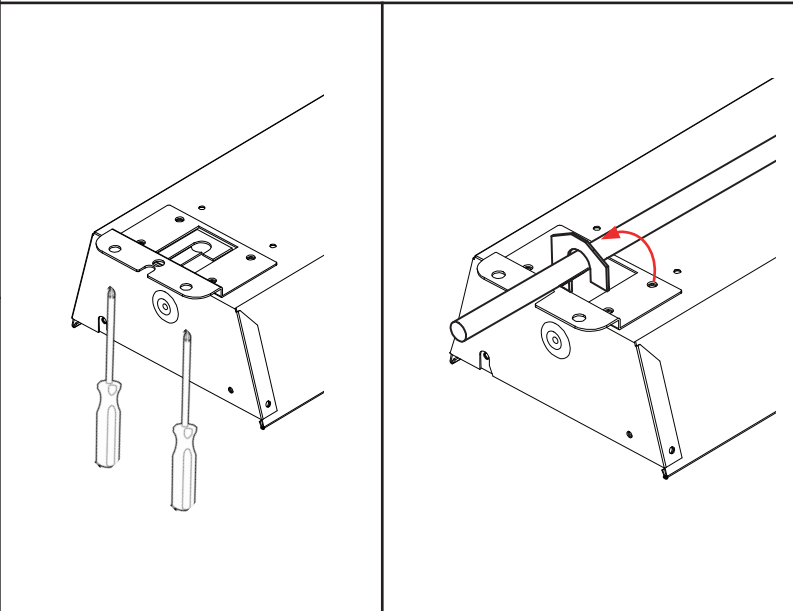
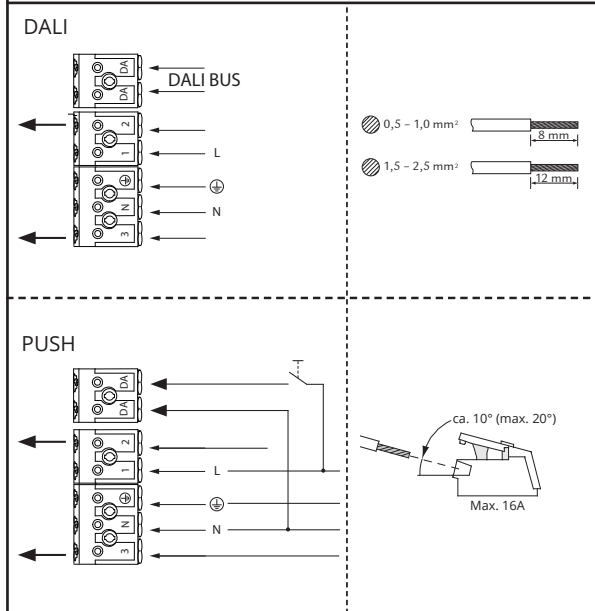
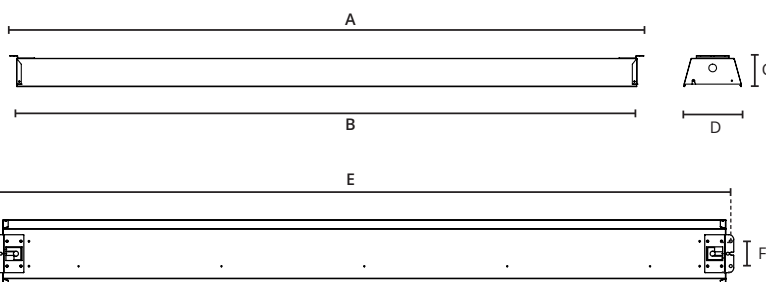
# Arena Eco



220-240V, 50/60Hz



	A	B	C	D	E	F
<b>Arena Eco 1200</b>	1184mm	1152mm	72mm	134mm	1172mm	50mm
<b>Arena Eco 1500</b>	1552mm	1520mm	72mm	134mm	1472mm	50mm



**2: Replaceable (LED only) light source by a professional**

**3: Replaceable control gear by a professional**

**NO:** Kan kun installeres og vedlikeholdes av en registrert installasjonsvirksomhet.  
**DK:** Må kun installeres og vedlikeholdes af uddannet elektriker.  
**SE:** Skall installeras och underhållas av behörig elektriker.  
**EN:** Only to be installed and maintained by an authorized electrician.  
**FR:** Doit être installé et maintenu par un électricien qualifié.  
**NL:** Mag alleen geïnstalleerd en onderhouden worden door een bevoegde elektricien.  
**DE:** Dieses Produkt darf nur durch autorisiertes Personal (z.B. Elektro-Installateur) angeschlossen, in Betrieb genommen und gewartet werden.  
**FI:** Asentaa ja huoltaa saa vain valtuutettu sähköasentaja

**NO:** Skru av strømmen før montering.  
**DK:** Sluk for strømmen inden montering.  
**SE:** Stäng av strømmen innan montering.  
**EN:** Turn off power before installing.  
**FR:** Couper le courant avant l'installation.  
**NL:** Stroom uitschakelen voor u het toestel installeert.  
**DE:** Vor Installationsarbeiten den Strom abschalten.  
**FI:** Sammuta virta ennen kytkemistä

**Max luminaires that can be interconnected:**  
 46W: 32 pcs  
 76W: 51 pcs

- |  |   |   |  |  |
|--|---|---|--|--|
| <p><b>NORWAY</b><br/> <b>SG Armaturen AS</b><br/>                 Skytterheia 25<br/>                 N-4790 Lillesand<br/>                 Tel: +47 37 50 03 00<br/>                 firmapost@sg-as.no<br/>                 www.sg-as.no</p> | <p><b>SWEDEN</b><br/> <b>SG Armaturen AB</b><br/>                 Tel: +46 31 81 71 10<br/>                 info@sg-ab.se<br/>                 www.sg-ab.se</p>                         | <p><b>DENMARK</b><br/> <b>SG Armaturen A/S</b><br/>                 Tel: +45 70 70 72 13<br/>                 info@sg-as.dk<br/>                 www.sg-as.dk</p>                         | <p><b>FRANCE</b><br/> <b>SG Lighting SA/NV</b><br/>                 Tel: +32(0) 4 94 93 00 00<br/>                 info.france@sglighting.fr<br/>                 www.sglighting.net</p> | <p><b>GERMANY</b><br/> <b>SG Leuchten GmbH</b><br/>                 Tel: +49 40 23 99 44 59<br/>                 info@sg-leuchten.de<br/>                 www.sg-leuchten.de</p> |
| <p><b>FINLAND</b><br/> <b>SG Armaturen Oy</b><br/>                 Tel: +358 02 07 30 39 60<br/>                 info@sg-oy.fi<br/>                 www.sg-oy.fi</p>   | <p><b>UNITED KINGDOM</b><br/> <b>SG Lighting LTD</b><br/>                 Tel: +47 37 50 03 00<br/>                 info@sglighting.co.uk<br/>                 www.sglighting.co.uk</p> | <p><b>BENELUX</b><br/> <b>SG Lighting SA/NV</b><br/>                 Tel: +32(0) 15 20 72 71<br/>                 info.benelux@sglighting.net<br/>                 www.sglighting.net</p> | <p><b>INTERNATIONAL</b><br/> <b>SG Lighting Co Ltd.</b><br/>                 Tel: +86 769 88 49 20 88<br/>                 cindy@sgdgc.com<br/>                 www.sg-as.com</p>        |  |